



TIP-OUT TRAY SYSTEM INSTALLATION INSTRUCTIONS

**INSTRUCCIONES DE INSTALACIÓN PARA EL SISTEMA DE BANDEJAS INCLINABLES
INSTRUCTIONS D'INSTALLATION DU SYSTÈME DE BAC BASCULANT**





TIP-OUT TRAY SYSTEM INSTALLATION INSTRUCTIONS

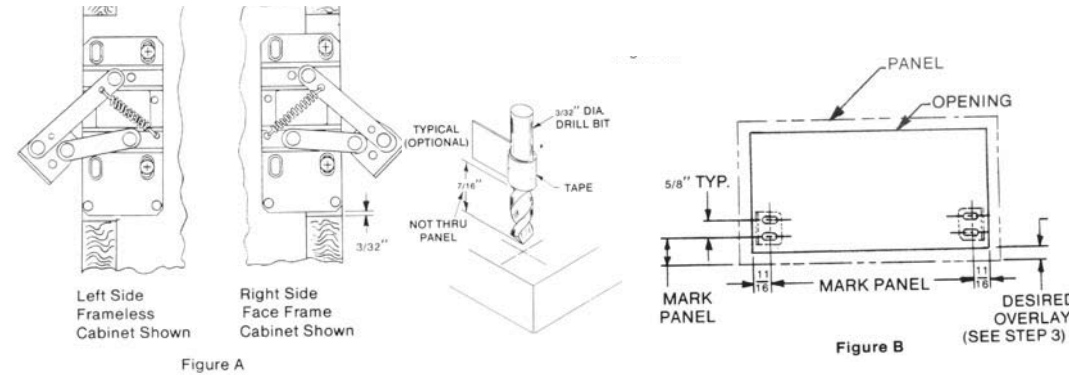
Rev-A-Shelf, L.L.C.

12400 Earl Jones Way Louisville, KY 40299 • (800) 626-1126 • www.rev-a-shelf.com

CHOOSE YOUR HINGE TYPE:

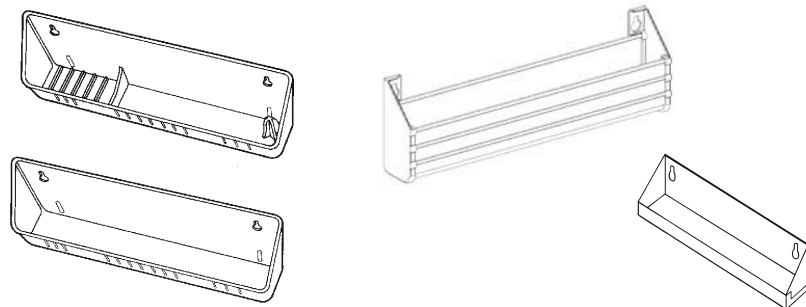
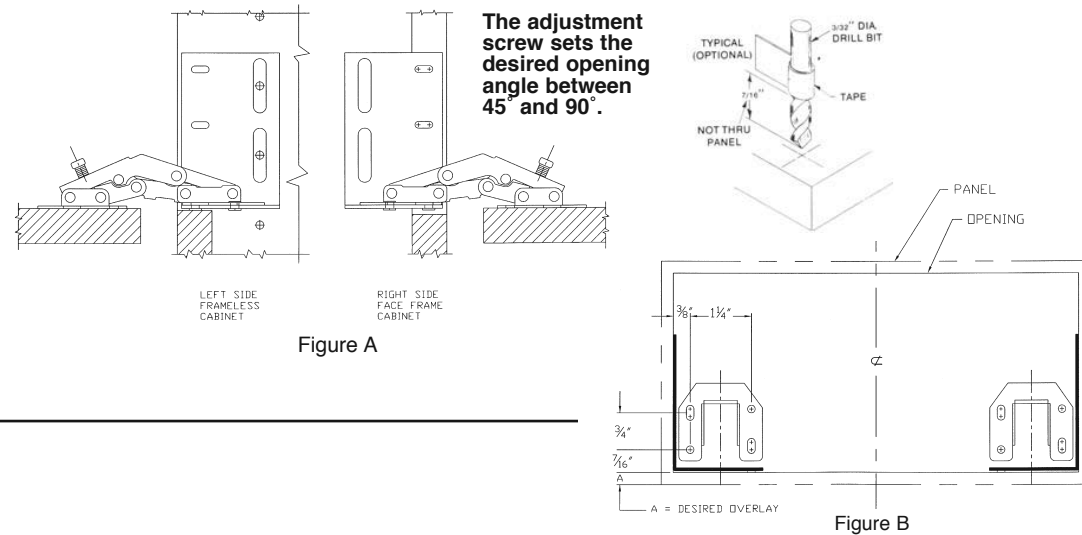
Self-Holdin' Hinge Installation:

- Step 1:** Remove front panel or panels from sink cabinet.
- Step 2:** Install the hinges to both sides of the cabinet as shown in Figure A. Locate the front edge of the hinges flush with the outside of the cabinet and install the flat head screws provided in the approximate middle of the elongated holes. this will allow for a future "up and down" adjustment of $\frac{3}{16}$ ".
- Step 3:** Mark the back of the panel with the cabinet opening less the $\frac{1}{16}$ ", distances shown in Figure B. Both marks should be equal from the sides.
- Step 4:** Measure the height of the elongated slots using the original panel position as your reference point mark the panel. Install the panel to the hinges using the Truss Head Screws provided.



Euro Hinge Installation:

- Step 1:** Remove front panel or panels from sink cabinet.
- Step 2:** Install the hinges to both sides of the Cabinet as shown in Figure A. -Locate the front edge of the out side of the cabinet and install the flat head screws provided in the approximate middle of the elongated holes. this will allow for a future "up & down" adjustment of $\frac{3}{16}$ ".
- Step 3:** Mark the back of the panel with the cabinet opening less $\frac{3}{8}$ ", distances shown in Figure B. Both marks should be equal from the sides.
- Step 4:** Measure the height of the elongated slots using the original panel position as your reference point Mark the panel. Install the panel to the hinges using the Truss Head Screws provided.



POLYMER TRAY (STANDARD & ACCESSORY), STAINLESS, AND SLIM SERIES TRAY INSTALLATION:

- Step 5:** Close the panel, reach inside the cabinet and draw a line across the top of the frame opening on the back of the panel. Open the hinged panel and draw another line $\frac{1}{8}$ inch below the top of the Tip-Out Tray.
- Step 6:** Place the top of the tray against your gaging line, centered between the hinges, and mark the center of the top portion of the mounting holes. Apply the screws of sufficient depth to allow removal of tray for future cleaning.
Note: In most cases it is easier to remove the panel from the hinges for tray installation, reinstall and adjust the panel and then slip the tray on the screws.

Tools required:

- #2 Phillips Screw Driver
- Optional Drill and $\frac{3}{32}$ " drill bit
- Fine Tooth Saw (For Custom Trays)
- Block of Wood (For Custom Trays)

Helpful Hints

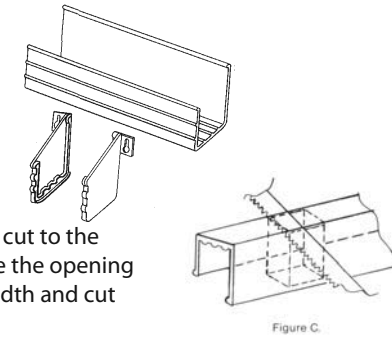
- A. A small amount of bar soap on the screw threads will reduce the initial installation effort.
- B. Pre-installation of the screws or pre threading into holes will also ease final installation.
- C. Your new trays are made from a Hi-Impact Polymer and may be cleaned using mild soap and water. Avoid scalding water, harsh abrasives and dishwashers.

CUSTOM POLYMER TRAY INSTALLATION

For Hinge installation see Step 1 thru 4 for Self Holdin; or Euro hinges and Figure A & B.

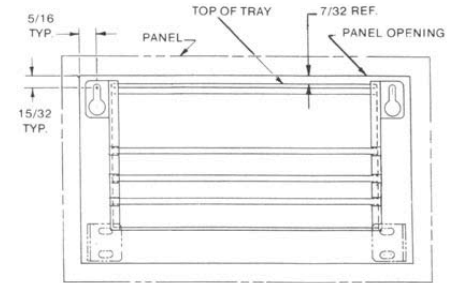
Tray Assembly and Installation:

- Step 7:** The 36" tray in most applications will have to be cut to the proper length. To obtain proper length, measure the opening width, then subtract 1-1/2" from the opening width and cut tray accordingly.
A fine tooth saw is recommended for best results, along with a block of wood immediately adjacent to cut off point for support as shown in Figure C. Remove any burr from tray ends.
- Step 8:** With adhesive provided (please read warnings and directions on adhesive tube), apply all the way around the inside of the end cap channels, which should sufficiently hold the end caps in place.
- Step 9:** After adhesive has set, locate on end caps as shown in Figure D mark panel, drill and mount screws to sufficient depth to allow removal of the tray for future cleaning.



WARNING: If tray is to be shipped installed in cabinet "tape securely to panel."

Refer to preceding note and helpful hints for easier installation.



CUSTOM SLIM SERIES TRAY INSTALLATION:

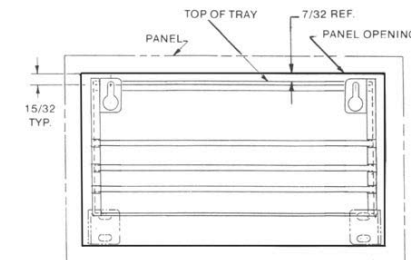
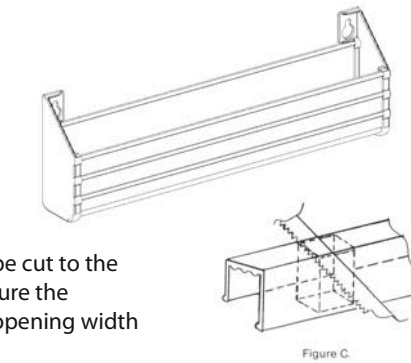
For Hinge installation see Step 1 thru 4 for Self Holdin' or Euro hinges and Figure A & B.

Tray Assembly and Installation:

- Step 7:** The 36" tray in most applications will have to be cut to the proper length. To obtain proper length, measure the opening width, then subtract 1-1/2" from the opening width and cut tray accordingly.
- Step 8:** With adhesive provided (please read warnings and directions on adhesive tube), apply all the way around the inside of the end cap channels, which should sufficiently hold the end caps in place.
- Step 9:** After adhesive has set, locate tabs on end caps as shown in figure D, mark panel, drill and mount screws to sufficient depth to allow removal of tray for future cleaning.

WARNING: If tray is to be shipped installed in cabinet "Tape securely to panel."

If you have any questions please contact a customer service representative at 1-800-762-9030.



Refer to preceding note and helpful hints for easier installation.



INSTRUCCIONES DE INSTALACIÓN PARA EL SISTEMA DE BANDEJAS INCLINABLES

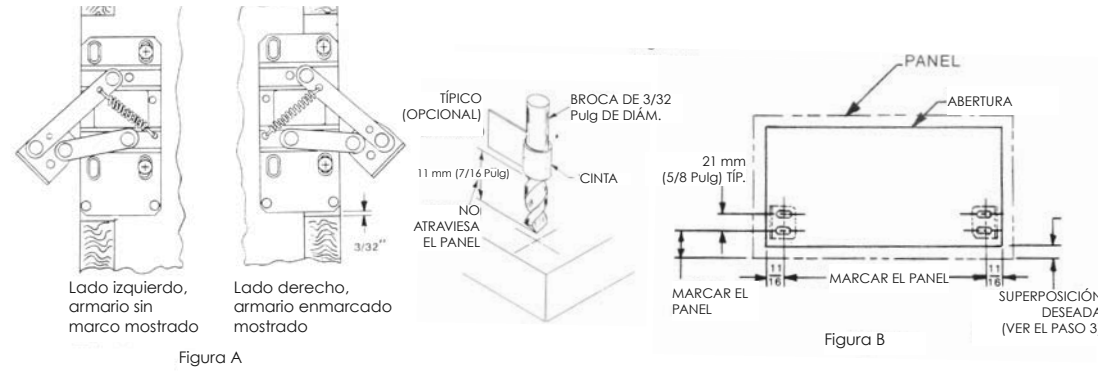
Rev-A-Shelf, L.L.C.

12400 Earl Jones Way Louisville, KY 40299 • (800) 626-1126 • www.rev-a-shelf.com

CHOOSE YOUR HINGE TYPE:

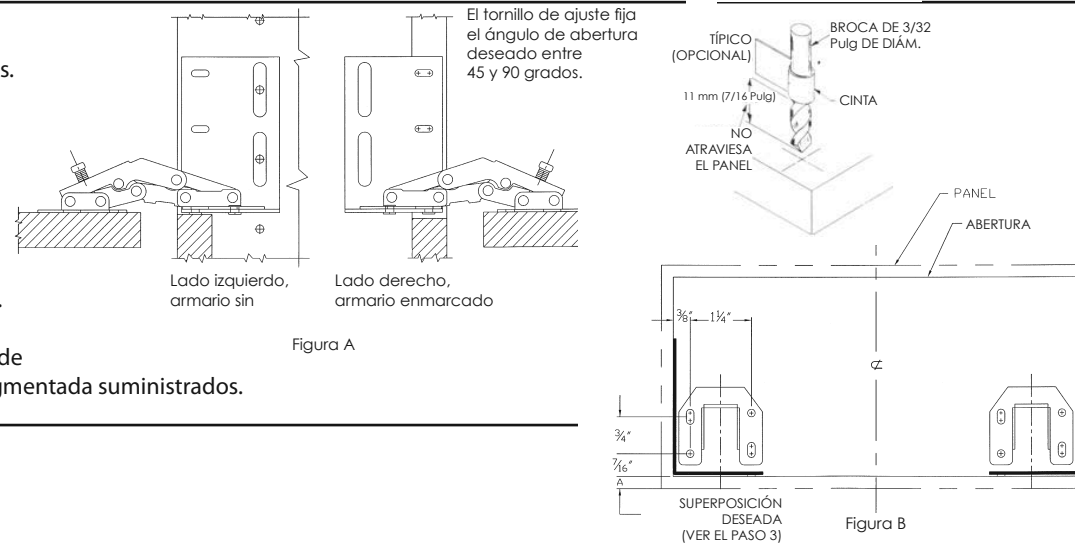
Instalación de las bisagras Self-Holdin':

- Paso 1:** Retire el panel o paneles delanteros del armario para lavamanos.
- Paso 2:** Instale las bisagras en ambos lados del armario como en la parte de afuera del mismo y coloque los tornillos de cabeza plana suministrados, aproximadamente en el medio de los agujeros alargados. Esto permitirá realizar un ajuste "hacia arriba y abajo" de 3/16 pulgada en el futuro.
- Paso 3:** Marque la parte de atrás del panel con la abertura del armario menos 1/16 pulgada, distancias mostradas en la Figura B. Ambas marcas deben ser iguales desde los costados.
- Paso 4:** Mida la altura de las ranuras alargadas usando la posición original del panel como punto de referencia. Marque el panel. Instale el panel en las bisagras con los tornillos de cabeza segmentada suministrados.

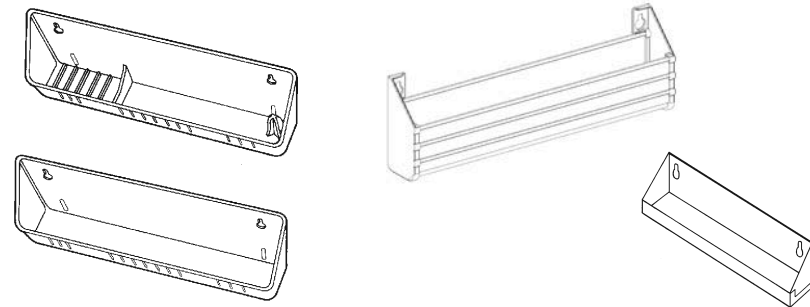


Instalación de las bisagras Euro:

- Paso 1:** Retire el panel o paneles delanteros del armario para lavamanos.
- Paso 2:** Instale las bisagras en ambos lados del armario, tal como se muestra en la Figura A. Sitúe el borde delantero de las bisagras a ras con la parte de afuera del armario e instale los tornillos de cabeza plana suministrados aproximadamente en el medio de los agujeros alargados. Esto permitirá realizar un ajuste "hacia arriba y abajo" de 5 mm (3/16 pulgada) en el futuro.
- Paso 3:** Marque la parte de atrás del panel con la abertura del armario menos 10 mm (3/8 pulgada), distancias mostradas en la Figura B. Ambas marcas deben ser iguales desde los costados.



- Paso 4:** Mida la altura de las ranuras alargadas usando la posición original del panel como punto de referencia. Marque el panel. Instale el panel en las bisagras con los tornillos de cabeza segmentada suministrados.



INSTALACIÓN DE BANDEJAS DE POLÍMERO (ESTÁNDAR Y AUXILIAR), DE ACERO INOXIDABLE Y DE LA SERIE SLIM:

- Paso 5:** Cierre el panel, alcance dentro del armario y trace una línea de un lado a otro en el extremo superior de la abertura del marco en la parte trasera del panel. Abra el panel abisagrado y trace otra línea 3 mm (1/8 pulg.) por debajo del extremo superior de la línea del marco. Esta línea nueva es la línea indicadora para el extremo superior de la bandeja inclinable.
- Paso 6:** Sitúe el extremo superior de la bandeja contra la línea indicadora, centrada entre las bisagras y marque el centro de la sección superior de los agujeros de montaje. Coloque los tornillos a una profundidad suficiente para permitir retirar la bandeja para limpiarla en el futuro. **Nota:** En la mayoría de los casos es más fácil quitar el panel de las bisagras para instalar la bandeja, reinstalar y ajustar el panel y entonces deslizar la bandeja sobre los tornillos.

Herramientas requeridas:

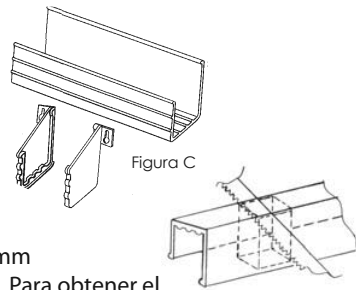
- Destornillador Phillips N° 2
- Taladro y broca de 3/32 pulg. opcionales
- Sierra de dientes finos (Para las costumbre banduja)
- Bloque de madera (Para las costumbre banduja)

Recomendaciones útiles

- A. Una pequeña cantidad de jabón de barra sobre las roscas del tornillo reducirán el esfuerzo de instalación inicial.
- B. La preinstalación de los tornillos o el roscado preliminar en los agujeros también facilitará la instalación final.
- C. Las bandejas nuevas son de polímero resistente a los impactos y pueden limpiarse con agua y jabón suave. Evite el agua hirviendo, los abrasivos fuertes y las lavadoras de platos.

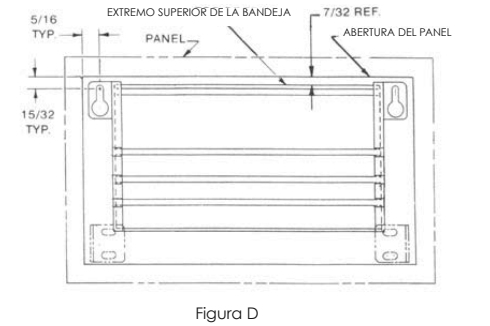
INSTALACIÓN DE BANDEJAS DE POLÍMERO A LA MEDIDA:

Para la instalación de las bisagras, consulte los Pasos 1 a 4 para las bisagras Self Holdin' o Euro y las Figuras A y B.



Armado e instalación de las bandejas:

- Paso 7:** En la mayoría de las aplicaciones, la bandeja de 914 mm (36 pulgadas) tendrá que cortarse al largo apropiado. Para obtener el largo apropiado, mida el ancho de la abertura, réstele 38 mm (1 1/2 pulgadas) y corte la bandeja de acuerdo con ello. Se recomienda una sierra de dientes finos para obtener mejores resultados, junto con un bloque de madera inmediatamente adyacente al punto de corte como apoyo, tal como se muestra en la Figura C. Quite todas las rebabas de los extremos de la bandeja.
- Paso 8:** Aplique una cantidad suficiente del adhesivo suministrado (sírvese leer las advertencias e instrucciones en el tubo de adhesivo), a todo alrededor del interior de los canales de las tapas de los extremos para retenerlas en posición.
- Paso 9:** Una vez fraguado el adhesivo, identifique las lengüetas en las tapas de los extremos, tal como se muestra en la figura D, marque el panel, taladre e instale los tornillos a una profundidad suficiente para permitir retirar la bandeja para su limpieza futura.



ADVERTENCIA: Si la bandeja se enviará instalada en el armario, "encíntela firmemente al panel". Consulte la nota previa y las recomendaciones útiles para facilitar la instalación.

INSTALACIÓN DE LAS BANDEJAS DE LA SERIE SLIM A LA MEDIDA:

Para la instalación de las bisagras, consulte los Pasos 1 a 4 para las bisagras Self Holdin' o Euro y las Figuras A y B.



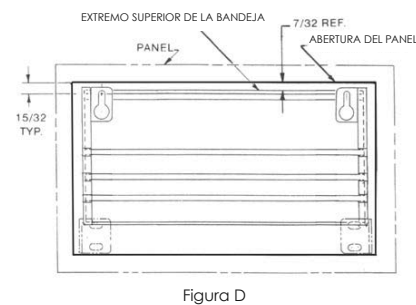
Armado e instalación de las bandejas:

- Paso 7:** En la mayoría de las aplicaciones, la bandeja de 914 mm (36 pulgadas) tendrá que cortarse al largo apropiado. Para obtener el largo apropiado, mida el ancho de la abertura, réstele 38 mm (1 1/2 pulgadas) y corte la bandeja de acuerdo con ello. Se recomienda una sierra de dientes finos para obtener mejores resultados, junto con un bloque de madera inmediatamente adyacente al punto de corte como apoyo, tal como se muestra en la Figura C. Quite todas las rebabas de los extremos de la bandeja.
- Paso 8:** Aplique una cantidad suficiente del adhesivo suministrado (sírvese leer las advertencias e instrucciones en el tubo de adhesivo), a todo alrededor del interior de los canales de las tapas de los extremos para retenerlas en posición.
- Paso 9:** Una vez fraguado el adhesivo, identifique las lengüetas en las tapas de los extremos, tal como se muestra en la figura D, marque el panel, taladre e instale los tornillos a una profundidad suficiente para permitir retirar la bandeja para su limpieza futura.

ADVERTENCIA: Si la bandeja se enviará instalada en el armario, "encíntela firmemente al panel".

Consulte la nota previa y las recomendaciones útiles para facilitar la instalación.

Si tiene preguntas, comuníquese con los especialistas de servicio al cliente llamando al 1-800-762-9030.





INSTRUCTIONS D'INSTALLATION DU SYSTÈME DE BAC BASCULANT

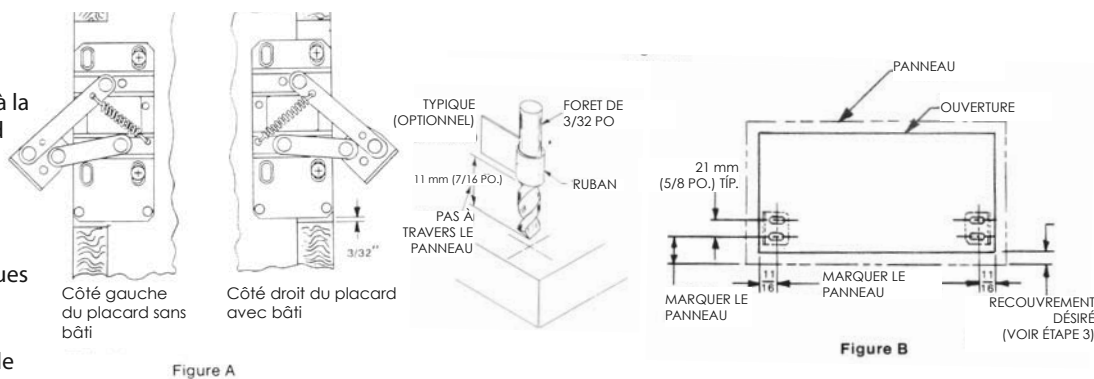
Rev-A-Shelf, L.L.C.

12400 Earl Jones Way Louisville, KY 40299 • (800) 626-1126 • www.rev-a-shelf.com

CHOOSE YOUR HINGE TYPE:

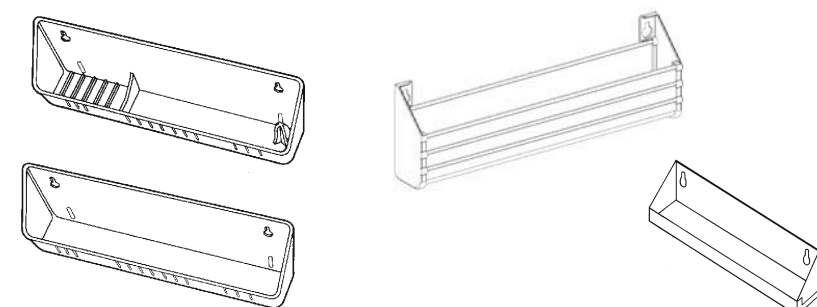
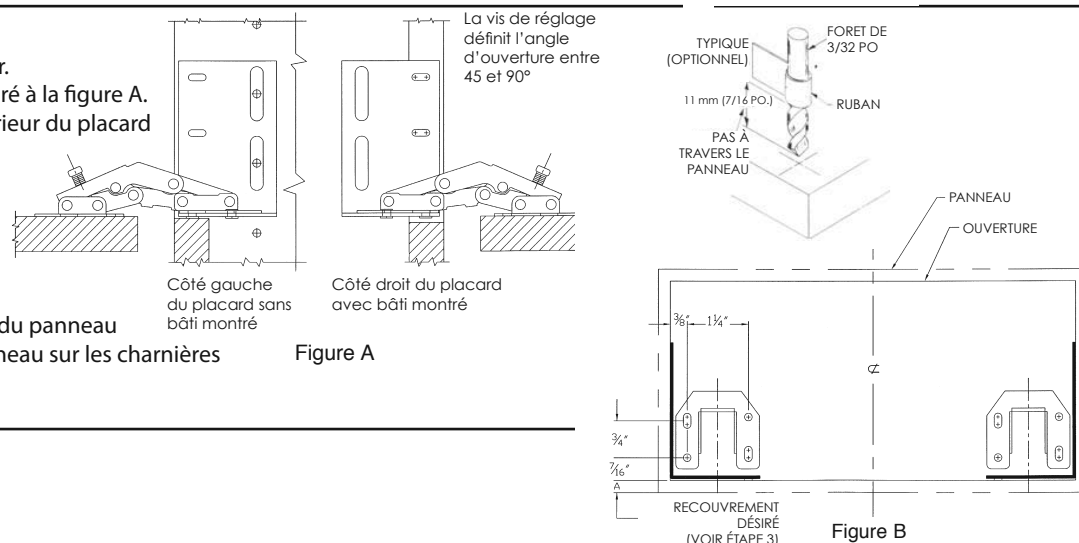
Installation des charnières « Self-Holdin' »

- Étape 1** Déposer le panneau avant ou les panneaux du placard de l'évier.
- Étape 2** Installer les charnières des deux côtés du placard, comme montré à la figure A. Placer le bord avant des charnières de niveau avec le bord extérieur du placard et installer les vis à tête plate fournies, approximativement au milieu des trous allongés. Ceci permet le réglage ultérieur de 5 mm (3/16 po) vers le haut ou le bas.
- Étape 3** Marquer le dos du panneau avec l'ouverture du placard, moins la distance de 17,5 mm (11/16 po) montrée à la figure B. Les deux marques doivent être à la même distance des deux côtés.
- Étape 4** Mesurer la hauteur des fentes allongées en utilisant la position du panneau original comme référence. Marquer le panneau. Installer le panneau sur les charnières en utilisant les vis à tête bombée fournies.



Installation de la charnière européenne

- Étape 1** Déposer le panneau avant ou les panneaux du placard de l'évier.
- Étape 2** Installer les charnières des deux côtés du placard, comme montré à la figure A. Placer le bord avant des charnières de niveau avec le bord extérieur du placard et installer les vis à tête plate fournies, approximativement au milieu des trous allongés. Ceci permet le réglage ultérieur de 5 mm (3/16 po) vers le haut ou le bas.
- Étape 3** Marquer le dos du panneau avec l'ouverture du placard, moins la distance de 10 mm (3/8 po) montrée à la figure B. Les deux marques doivent être à la même distance des deux côtés.
- Étape 4** Mesurer la hauteur des fentes allongées en utilisant la position du panneau original comme référence. Marquer le panneau. Installer le panneau sur les charnières en utilisant les vis à tête bombée fournies.



INSTALLATION DU BAC EN POLYMÈRE (STANDARD ET ACCESSOIRE), EN ACIER INOXYDABLE ET DE LA SÉRIE MINCE

- Étape 5** Fermer le panneau, atteindre à l'intérieur du placard et tirer une ligne le long du haut de l'ouverture du bâti, au dos du panneau. Ouvrir le panneau à charnière et tirer une autre ligne, 3 mm (1/8 po) au dessous du haut de la ligne du bâti. Cette nouvelle ligne est la ligne de référence pour le haut du bac basculant.
- Étape 6** Placer le haut du bac contre la ligne de référence, centrer entre les charnières et marquer le centre de la portion supérieure des trous de montage. Appliquer les vis à une profondeur suffisante pour permettre d'enlever le bac pour le nettoyer plus tard. **Nota** – Dans la majorité des cas, il est plus facile d'enlever le panneau des charnières pour installer le bac, de remonter et de régler le panneau et de glisser ensuite le bac sur les vis.

Outils nécessaires

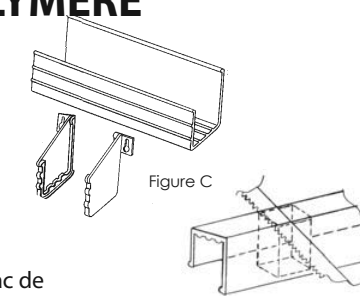
- Tournevis cruciforme n° 2
- En option, perceuse avec foret de 3/32 po
- Scie à dents fines (Pour les tiroirs sur mesure)
- Bloc de bois (Pour les tiroirs sur mesure)

Conseils utiles

- A. Un peu de savon sur les filets de vis aide à réduire l'effort initial pour l'installation.
- B. Installer les vis ou les visser dans les trous avant l'installation aide aussi pour l'installation finale.
- C. Les bacs neufs sont faits de polymère à grande résistance et il est possible de les laver avec de l'eau et du savon. Éviter l'eau très chaude, les produits abrasifs et les lave-vaisselle.

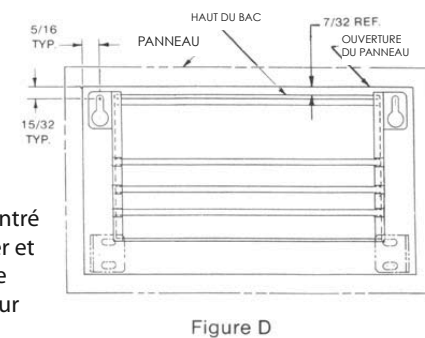
INSTALLATION DU BAC EN POLYMÈRE SUR MESURE

Pour l'installation des charnières, consulter les étapes 1 à 4 des instructions pour « Self Holdin' » ou Charnières européennes, ainsi que les figures A et B.



Assemblage et installation du bac

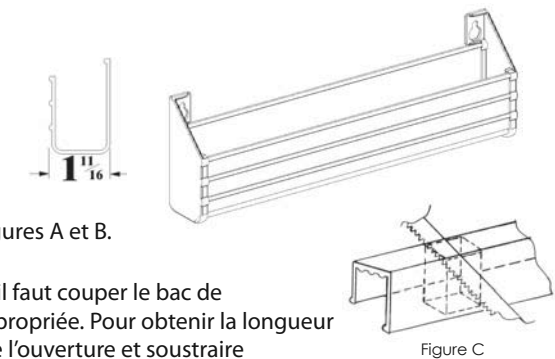
- Étape 7** Dans la majorité des utilisations, il faut couper le bac de 914 mm (36 po) à la longueur appropriée. Pour obtenir la longueur appropriée, mesurer la largeur de l'ouverture et soustraire 38 mm (1 1/2 po) de la largeur de l'ouverture et couper le bac selon le besoin. Pour obtenir les meilleurs résultats, il est recommandé d'utiliser une scie à dents fines, le long d'un bloc de bois immédiatement adjacent au point de support, comme montré à la figure C. Enlever toutes les bavures des extrémités du bac.
- Étape 8** Avec l'adhésif fourni (lire les avertissements et les instructions sur le tube d'adhésif), appliquer tout autour dans les rainures des embouts, ce qui devrait être suffisant pour maintenir les embouts en place.
- Étape 9** Après le séchage de l'adhésif, placer les languettes sur les embouts, comme montré à la figure D, marquer le panneau, percer et visser les vis à une profondeur suffisante pour permettre l'enlèvement du bac pour le nettoyer plus tard.



MISE EN GARDE – Si le bac doit être expédié installé dans le placard, l'attacher fermement au panneau avec du ruban adhésif. Consulter la note précédente et les conseils utiles pour faciliter l'installation.

INSTALLATION DE L'ÉTAGÈRE SUR MESURE DE LA SÉRIE « SLIM »

Pour l'installation des charnières, consulter les étapes 1 à 4 des instructions pour « Self Holdin' » ou Charnières européennes, ainsi que les figures A et B.



Assemblage et installation du bac

- Étape 7** Dans la majorité des utilisations, il faut couper le bac de 914 mm (36 po) à la longueur appropriée. Pour obtenir la longueur appropriée, mesurer la largeur de l'ouverture et soustraire 38 mm (1 1/2 po) de la largeur de l'ouverture et couper le bac selon le besoin. Pour obtenir les meilleurs résultats, il est recommandé d'utiliser une scie à dents fines, le long d'un bloc de bois immédiatement adjacent au point de support, comme montré à la figure C. Enlever toutes les bavures des extrémités du bac.
- Étape 8** Avec l'adhésif fourni (lire les avertissements et les instructions sur le tube d'adhésif), appliquer tout autour dans les rainures des embouts, ce qui devrait être suffisant pour maintenir les embouts en place.
- Étape 9** Après le séchage de l'adhésif, placer les languettes sur les embouts, comme montré à la figure D, marquer le panneau, percer et visser les vis à une profondeur suffisante pour permettre l'enlèvement du bac pour le nettoyer plus tard.

MISE EN GARDE – Si le bac doit être expédié installé dans le placard, l'attacher fermement au panneau avec du ruban adhésif. Consulter la note précédente et les conseils utiles pour faciliter l'installation.

En cas de questions, contacter nos spécialistes de service après-vente à 1-800-762-9030.

